

004 – OFICIAL SOLDADOR SERRALHEIRO

## LÍNGUA PORTUGUESA

### Texto I

#### Como estão as tartarugas marinhas na nova lista de espécies ameaçadas

*27/06/2022 - Quatro das cinco espécies de tartarugas marinhas encontradas no Brasil encontram-se em algum grau de ameaça de extinção*

As espécies ameaçadas de extinção, animais ou vegetais, são aquelas em risco de desaparecer em um futuro próximo. Inúmeras delas já se extinguíram nos últimos milhões de anos devido às causas naturais, como mudanças climáticas e incapacidade de adaptação a novas condições de habitat. Infelizmente, o ser humano tem acelerado esse processo de extinção através da destruição de ecossistemas, exploração insustentável dos recursos naturais e introdução de espécies exóticas em diferentes locais.

Entre 2009 e 2014, o Instituto Chico Mendes de Conservação da Biodiversidade (ICMBio) realizou a avaliação da fauna brasileira. Oito anos depois, a lista oficial de espécies ameaçadas foi atualizada e publicada através da Portaria MMA Nº 148, de 7 de junho de 2022. Realizada com o apoio de especialistas de cada grupo entre 2015 e 2021, a nova Lista Vermelha traz 3.209 espécies ameaçadas da flora e 1.249 da fauna brasileira, e deverá ser atualizada anualmente.

Segundo a última revisão dos grupos de especialistas, quatro das cinco espécies de tartarugas marinhas encontradas no Brasil encontram-se em algum grau de ameaça de extinção.

É importante ressaltar que todas as espécies de tartarugas marinhas continuam sendo ameaçadas por atividades humanas como a poluição do mar, a captura incidental pela pesca, e a degradação e ocupação de áreas de desova, dentre outras. Já as mudanças na lista comprovam que ações de conservação e de longo prazo, assim como as desenvolvidas pelo Projeto Tamar há mais de 40 anos, juntamente com o esforço feito por outras instituições e pela sociedade como um todo, são fundamentais e devem ser continuadas para garantir a existência desses animais incríveis.

Texto adaptado de <http://tamar.com.br/noticia1.php?cod=998>.  
Acesso em: 10/02/24.

**01)** “assim como as desenvolvidas pelo Projeto Tamar há mais de 40 anos” (último parágrafo)

O fragmento acima está adequadamente reescrito, mantendo o mesmo sentido que no texto, em todas as opções, EXCETO:

- (A) do mesmo modo que as desenvolvidas pelo Projeto Tamar há mais de 40 anos
- (B) não obstante as desenvolvidas pelo Projeto Tamar há mais de 40 anos
- (C) à semelhança das desenvolvidas pelo Projeto Tamar há mais de 40 anos
- (D) tal como as desenvolvidas pelo Projeto Tamar há mais de 40 anos

**02)** A opção que contém uma das causas que encontra apoio no texto no que diz respeito às atividades humanas que ameaçam as espécies de tartarugas marinhas é:

- (A) ações de conservação e de longo prazo
- (B) o esforço feito por instituições e pela sociedade como um todo
- (C) a conservação oceânica e dos recursos naturais
- (D) a deterioração e invasão de espaços de depósito de ovos

**03)** A opção que apresenta maior similaridade de sentido do trecho “a captura incidental pela pesca” (último parágrafo) é:

- (A) a captura intencional de animais alvos da pesca
- (B) a pesca premeditada de animais em risco de extinção
- (C) a captura de espécies não alvo da pescaria
- (D) a pesca deliberada de qualquer espécie de animal

**04)** Sabendo que adjetivo é a palavra que se junta ao substantivo para modificar o seu significado, adicionando-lhe noções de qualidade, natureza e estado, entre outras, indique a opção cuja palavra grifada NÃO pode ser considerada adjetivo.

- (A) “ações de conservação e de longo prazo” (último parágrafo)
- (B) “para garantir a existência desses animais incríveis” (último parágrafo)
- (C) “todas as espécies de tartarugas marinhas” (último parágrafo)
- (D) “incapacidade de adaptação a novas condições de habitat” (1º parágrafo)

05) Daqui \_\_\_\_\_ um ano a nova Lista Vermelha deverá ser atualizada.

Alguns projetos de conservação de animais em risco de extinção vêm trabalhando nessa causa \_\_\_\_\_ longos anos.

Ajude a SOS Fauna \_\_\_\_\_ preservar e conversar os animais ameaçados de *extinção*.

Vamos todos \_\_\_\_\_ luta pelos animais em extinção.

- (A) a / há / a / à
- (B) à / há / à / a
- (C) há / à / a / a
- (D) à / a / à / à

06) “As espécies ameaçadas de extinção, animais ou vegetais, são aquelas em risco de desaparecer em um futuro próximo.” (1º parágrafo)

Considerando que o sujeito é um termo da oração sobre o qual se diz algo e que concorda em número e pessoa com o verbo, assinale a opção que apresenta o sujeito da forma verbal “são”.

- (A) As espécies ameaçadas de extinção
- (B) Animais ou vegetais
- (C) Aquelas
- (D) Em um futuro próximo

#### Texto II



Disponível em:

<https://eduardojunior.wordpress.com/2015/10/15/nos-somos-asteroide/> Acesso em: 10/02/24.

07) Observando a vírgula empregada no primeiro quadrinho da tirinha, está CORRETO o que se afirma em:

- (A) Apresenta uma pausa repentina na fala do Dinho.
- (B) Separa elementos de uma enumeração.
- (C) Indica supressão de pensamento ou ideia.
- (D) Separa o vocativo do restante da frase.

08) O humor da tirinha acontece:

- (A) Porque o jacaré, apesar de feroz, não é agressivo.
- (B) Porque Dinho entende a ideia de “perigoso” diferente de seu pai.
- (C) Porque o sapo está apavorado com o jacaré.
- (D) Porque o pai acha que Dinho está em perigo, mas o sapo não.

09) Esta palavra possui 5 sílabas, e sua sílaba tônica é a penúltima. Qual é a palavra?

- (A) apavorado
- (B) amarelo
- (C) perigoso
- (D) extintos

10) Acerca das linguagens utilizadas no Texto I e no Texto II, está CORRETO o que se afirma em:

- (A) No Texto I, a linguagem é mais simples e cotidiana do que no Texto II.
- (B) Ambos os textos apresentam linguagens de mesma característica: somente denotativa.
- (C) No Texto I a linguagem denotativa é predominante, e no Texto II a conotativa predomina.
- (D) Ambos os textos apresentam linguagens de mesma característica: somente conotativa.

## MATEMÁTICA (RACIOCÍNIO LÓGICO)

11) Para a realização de uma aula experimental, sabe-se que  $\frac{3}{5}$  do total de inscritos faltou e apenas 74 das pessoas inscritas estiveram presentes. Dessa forma, podemos concluir que o número total de inscritos para essa aula foi de:

- (A) 111 pessoas
- (B) 185 pessoas
- (C) 123 pessoas
- (D) 222 pessoas

12) Se a capacidade de um recipiente é de exatamente 30 decímetros cúbicos, pode-se afirmar que a capacidade desse recipiente é de:

- (A) 3 000 litros
- (B) 300 litros
- (C) 30 litros
- (D) 3 litros

13) João comprou um terreno retangular com 56 m de perímetro. Ele observou que a medida do comprimento do seu terreno é igual ao triplo da medida da largura. Logo, a área do terreno que João comprou é igual a:

- (A) 588 m<sup>2</sup>
- (B) 243 m<sup>2</sup>
- (C) 196 m<sup>2</sup>
- (D) 147 m<sup>2</sup>

14) Em uma folha de papel, Maurício desenhou dois ângulos adjacentes complementares. Se um dos ângulos adjacentes mede 54°, o outro ângulo adjacente mede:

- (A) 126°
- (B) 66°
- (C) 46°
- (D) 36°

15) Uma indústria produz diariamente um número total  $y$  de peças de acordo com a lei  $y = 450x - 34$ , onde  $x$  representa a quantidade de horas de funcionamento da indústria por dia. Se essa indústria funcionar diariamente por 8 horas ininterruptas, a quantidade total de peças produzidas ao final de 7 dias será de:

- (A) 24 962 peças
- (B) 24 928 peças
- (C) 25 200 peças
- (D) 25 166 peças

## CONHECIMENTOS LOCAIS / GERAIS

16) Na região do Alto Iguape de Guarapari pode-se observar uma comunidade tradicional cujas raízes históricas situam-se há mais de cem anos. Trata-se de:

- (A) dezenas de assentamentos de reforma agrária
- (B) uma comunidade de remanescentes de quilombo
- (C) terras indígenas, que ocupam 20% do espaço rural-urbano
- (D) uma populosa comunidade libanesa oriunda da imigração

17) O município de Guarapari possui mais de 50 praias ao longo do seu litoral, que ultrapassa 30 quilômetros. Entre as praias mais frequentadas por turistas, sobretudo na alta temporada, podemos citar:

- (A) a Praia de Muquiçaba e a Praia do Morcego
- (B) a Praia das Conchas e a Praia do Boião
- (C) a Praia da Areia Preta e a Praia de Meáipe
- (D) a Praia dos Bremen e a Praia de Graçaí

18) Qual dos municípios abaixo NÃO faz limite com Guarapari?

- (A) Cariacica
- (B) Anchieta
- (C) Vila Velha
- (D) Viana

19) Nas eleições municipais deste ano, tal como aconteceu nas anteriores, muitos eleitores serão convocados a votar em um segundo turno. Essa condição só é possível nos municípios onde:

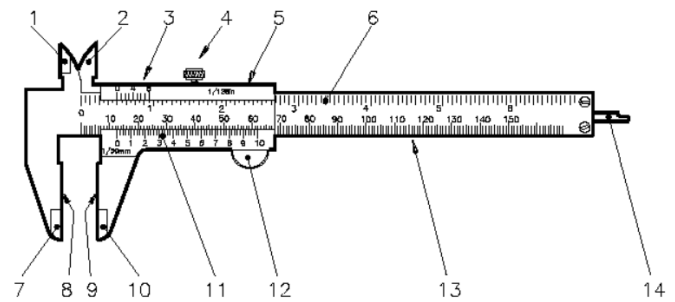
- (A) há mais de 2 milhões de habitantes
- (B) há mais de 200 bairros
- (C) há mais de 200 mil eleitores
- (D) há mais de 20 distritos

20) Eleito em novembro como presidente da Argentina, o candidato ultraliberal havia prometido em sua campanha eleitoral extinguir pastas como Cultura, Mulheres e Ciência e Tecnologia e privatizar "tudo que puder". Seu nome:

- (A) Gabriel Boric
- (B) Pedro Castillo
- (C) Alberto Fernández
- (D) Javier Milei

## CONHECIMENTOS ESPECÍFICOS

21) Considere a imagem do paquímetro abaixo, e assinale a opção cujas partes foram identificadas CORRETAMENTE:



- (A) 3 – Vernier (polegadas)
- (B) 6 – Escala fixa (milímetros)
- (C) 11 – Nônio (polegadas)
- (D) 12 – Cursor

22) Nos goniômetros de precisão, o vernier apresenta 12 divisões à direita, e à esquerda do zero do nônio. Se o sentido da leitura for à direita, usa-se o nônio da direita; se for à esquerda, usa-se o nônio da esquerda. Sabendo que o menor valor do disco graduado é de  $1^\circ$ , pode-se afirmar que a precisão desse goniômetro é de:

- (A)  $1'$
- (B)  $5'$
- (C)  $10'$
- (D)  $12'$

23) Basicamente o processo de soldagem MIG/MAG inclui três técnicas distintas de modo de transferência de metal. Para garantir uma boa estabilidade do arco na técnica de curto-circuito devem ser empregadas correntes baixas. Para arames com diâmetro de 0,89 mm, a corrente máxima deve ser de:

- (A) 125 A
- (B) 150 A
- (C) 175 A
- (D) 225 A

24) Um rebite compõe-se de um corpo em forma de eixo cilíndrico e de uma cabeça. A cabeça pode ter vários formatos. Para uniões que admitem pequenas saliências, deve-se utilizar o seguinte tipo de rebite:

- (A) Cabeça cilíndrica
- (B) Cabeça redonda estreita
- (C) Cabeça escareada chata larga
- (D) Cabeça escareada com calota

**25)** A dobra de chapa metálica é uma operação que envolve o uso de forças para alterar a forma de uma chapa. Isso é feito para obter a forma desejada ou necessária para um processo de fabricação. Nesse processo, para se evitar grande variação na espessura da chapa na região dobrada, deve-se definir:

- (A) a linha neutra mínima de dobramento
- (B) o raio externo mínimo de dobramento
- (C) o esforço mínimo de dobramento
- (D) o raio interno mínimo de dobramento

**26)** As chapas e perfis metálicos são materiais essenciais para serralheiros, sendo utilizados na fabricação de portões, grades, estruturas metálicas, revestimentos e outras aplicações. Nesse sentido, assinale a opção que se refere aos tipos de chapas de aço descritas abaixo:

I - É um tipo de chapa de aço que recebeu um tratamento com processos químicos adicionais com o intuito de protegê-lo de diversos elementos naturais.

II - É um modelo de chapa com forma ondulada, trapezoidal e frisada. São utilizadas para fechamentos de ambientes e galpões em geral.

- (A) I. Chapa de aço galvanizada / II. Chapa de aço lambril
- (B) I. Chapa de aço inoxidável / II. Chapa de aço expandida
- (C) I. Chapa de aço galvanizada / II. Chapa de aço veneziana
- (D) I. Chapa de aço inoxidável / II. Chapa de aço xadrez

**27)** Julgue se as afirmações abaixo são verdadeiras e em seguida assinale a opção CORRETA:

I - O mandril com chave é usado quando as brocas não são trocadas com frequência, pois demanda mais tempo para colocar e fixar, ele conta com uma segurança ímpar. Pouco usado nos modelos de furadeira de impacto, o mandril de aperto rápido tem uma rosca para colocar as brocas, acelerando o processo.

II - A esmerilhadeira apresenta alta velocidade na execução de cortes e desbaste em metais. É indicada para fazer acabamentos em peças de aço e estruturas metálicas, bem como polimentos.

III - As furadeiras de bancada são ideais para perfuração vertical, a qual demanda uma menor precisão por parte do serralheiro. Ela geralmente possui uma mesa fixa acoplada, que permite uma maior estabilidade durante a perfuração, pois evita trepidações.

- (A) Somente as afirmações I e II são verdadeiras.
- (B) Somente as afirmações I e III são verdadeiras.
- (C) Somente as afirmações II e III são verdadeiras.
- (D) As afirmações I, II e III são verdadeiras.

**28)** A lixadeira é muito utilizada para fazer desbaste em superfícies e objetos. São ferramentas elétricas que podem ser divididas em alguns tipos. Assinale a opção abaixo que se refere ao tipo de lixadeira que possui a ponta desenhada para chegar onde as outras lixadeiras não alcançam, sendo ideal para que o profissional faça trabalhos em cantos e arestas:

- (A) Lixadeira Orbital
- (B) Lixadeira Delta
- (C) Lixadeira Cinta
- (D) Lixadeira Roto-Orbital

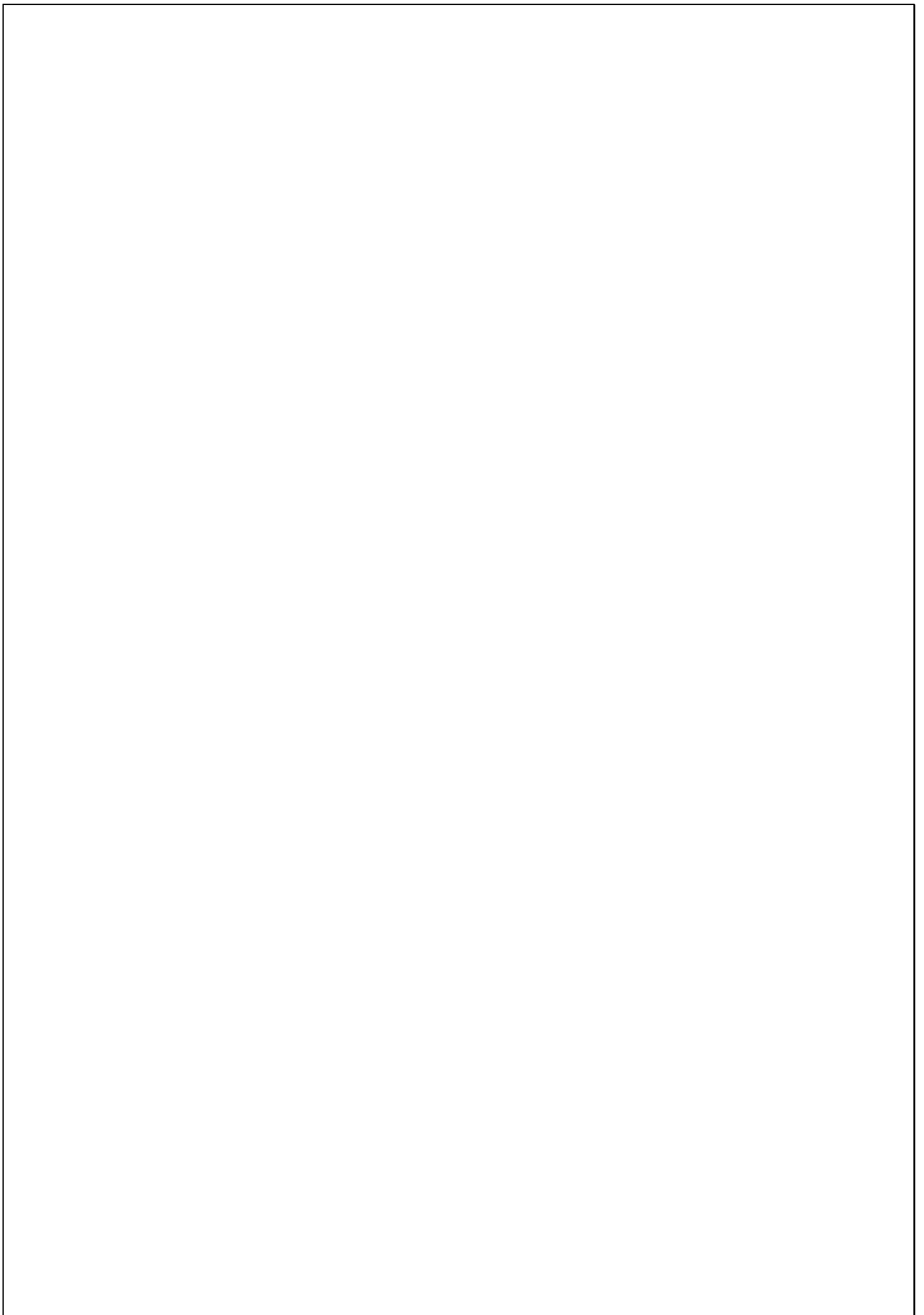
**29)** Na área da soldagem é fundamental conhecer um pouco mais sobre os metais e ligas, como os tipos de ferro fundido, para realizar as aplicações corretas dos materiais e, assim, garantir a qualidade e segurança do trabalho executado. Assinale a opção que se refere ao tipo de ferro fundido descrito abaixo:

É composto com alto teor de silício (1,0%-3,0%) e apresenta grafita em forma lamelar, exibindo uma coloração escura, contendo uma alta fluidez na fundição facilitando o processo de moldagem garantindo a fabricação de peças finas e mais complexas, sendo o material mais utilizado entre os ferros fundidos.

- (A) Ferro Fundido Nodular
- (B) Ferro Fundido Branco
- (C) Ferro Fundido Cinzento
- (D) Ferro Fundido Mesclado

**30)** Na execução de um processo de soldagem, para impedir que o serralheiro entre em contato direto com fumos metálicos, ele deve utilizar o seguinte EPI:

- (A) Máscara de solda
- (B) Máscara de proteção respiratória
- (C) Balaclava
- (D) Protetores auriculares



## **CADERNO DE PROVA**

### **LEIA COM ATENÇÃO AS INSTRUÇÕES**

**1 - Você recebeu do fiscal o material descrito abaixo:**

**a) Cartão destinado às respostas das questões formuladas na prova;**

- Ao receber o Cartão de Respostas, é obrigação do candidato **conferi-lo e assiná-lo**.
- O Cartão de Respostas não poderá ser rasurado, amassado, manchado ou ser feito uso de lápis, borracha ou corretivo e, em nenhuma hipótese, será substituído e terá que ser obrigatoriamente assinado, pelo candidato no local determinado, sob pena de não ser válido para leitura e atribuição de nota.

**b) Caderno de prova contendo 30 questões, cada um apresentando 4 (quatro) opções A, B, C e D sem repetição ou falha que impeça a resolução da questão, tendo no título o nome do cargo ao qual você concorre.**

- Confira no material recebido: a sequência da numeração das questões, a paginação (inclusive página em branco) e se o cargo escolhido está correto. Se houver alguma irregularidade, comunique ao fiscal imediatamente. Caso o fiscal não seja avisado, a responsabilidade é do candidato.

**2 - A duração das provas será de 3 (três) horas.**

**3 - A maneira correta de marcar o Cartão de Respostas é cobrir, fortemente, com caneta esferográfica de tinta azul ou preta (tinta fixa), fabricada de material transparente, o espaço correspondente à letra a ser assinalada.**

**4 - Formas diferentes de marcação farão com que o Cartão de Respostas seja rejeitado pelo processo de correção eletrônica.**

**5 - Não serão registradas as questões em que houver: falta de nitidez na marcação e marcação de mais de uma opção.**

### **ATENÇÃO: Cartão de Respostas sem assinatura não tem validade.**

**6 - O candidato só poderá sair levando o Caderno de prova quando faltar 1 (uma) hora para o término da prova. O candidato que se retirar antes de cumprido esse prazo estará abrindo mão voluntariamente do direito de posse de seu Caderno de prova.**

**7 - O candidato que se retirar antes do prazo mínimo que lhe permita levar seu Caderno de prova, poderá apenas copiar sua marcação de respostas em seu Cartão de Convocação da Prova (CCP). Não será admitido qualquer outro meio para anotação deste fim.**

**8 - Os 3 (três) últimos candidatos deverão permanecer juntos na sala, sendo somente liberados quando o último deles tiver concluído a prova.**

**9 - Quando terminar, entregue ao fiscal o **Cartão de Respostas** assinado, em seguida **assine** a lista de presença.**

## **INFORMAÇÕES**

- **Tel.:** (22) 3056-7910 das 09h às 12h / 14h às 17h
- **Internet:** [www.institutoreferencia.org.br](http://www.institutoreferencia.org.br)
- **E-mail:** [contato@institutoreferencia.org.br](mailto:contato@institutoreferencia.org.br)